

Noventis viscom



**ECO ABRIBUS**

# ECO ABRIBUS



- Design solide et modulable
- Certifié pour charge de neige
- Accessoires de grande qualité

Construction modulaire autoportante montée en usine et livrée prête à l'emploi.

Le modèle ECO jouit d'une certification statique. Il est assemblé en usine et livré prêt à l'emploi sur fondation existante in-situ. Grâce à la qualité de ses soudures, l'abri peut être démonté des années plus tard pour une deuxième vie sur un autre site.

Le modèle ECO est certifié pour une résistance à la charge de neige d'au moins 1.9 kN/m<sup>2</sup> pour tous les formats jusqu'à 4195x2165mm. Il est modulable en fonction de vos besoins.

- Atribus modulable en diverses variantes
- Construction en acier tubulaire autoportante
- Toute la construction est zinguée et munie d'une laque bi-composant
- Couleur RAL à choix
- Corniche profil 150mm avec cheneau intégrée
- Écoulement d'eau par le montant arrière droit
- Sous-toiture en RAL 9002 gris-blanc
- Parois vitrées en verre de sécurité 8mm ESG
- Standard sans parois frontales. Avec parois sur demande.

Pour préparer la fondation, vous recevrez notre plan de fondation

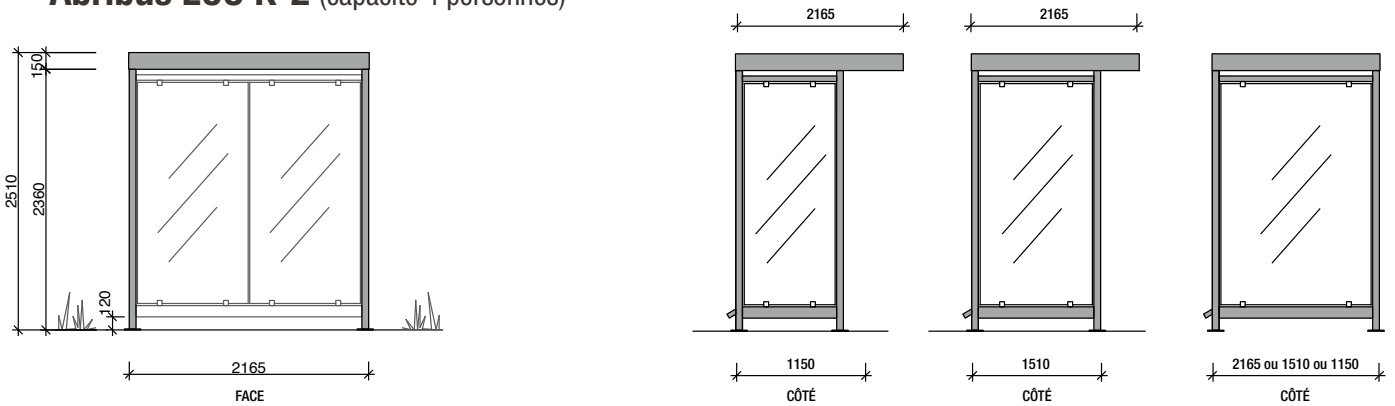
## OPTIONS

- Banc U-2070 en acier/bois à lamelles arrondies, L=2000mm soudé à la structure
- InLight système d'éclairage Led IP65
- Porte coulissante en verre de sécurité ESG, poignée en inox, non-fermable à clé
- Porte latérale g/d, avec fermeture automatique, verre de sécurité, serrure à pression
- Vitrine d'affichage Noventis 30 PNZ 750x1000mm
- Montants rallongés pour couvrir les plaques de fixation
- Cendrier mural Kip-EX 2.4L en inox
- Poubelle 45L & cendrier intégré SALUNA+
- Sérigraphie décorative selon carte des décors

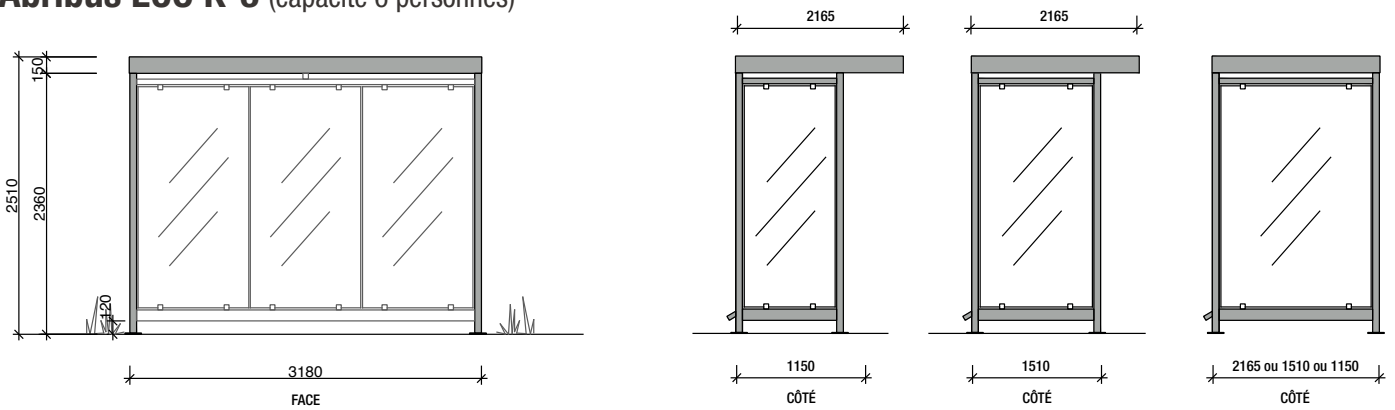
# DÉTAILS

Le graphique n'est pas à l'échelle

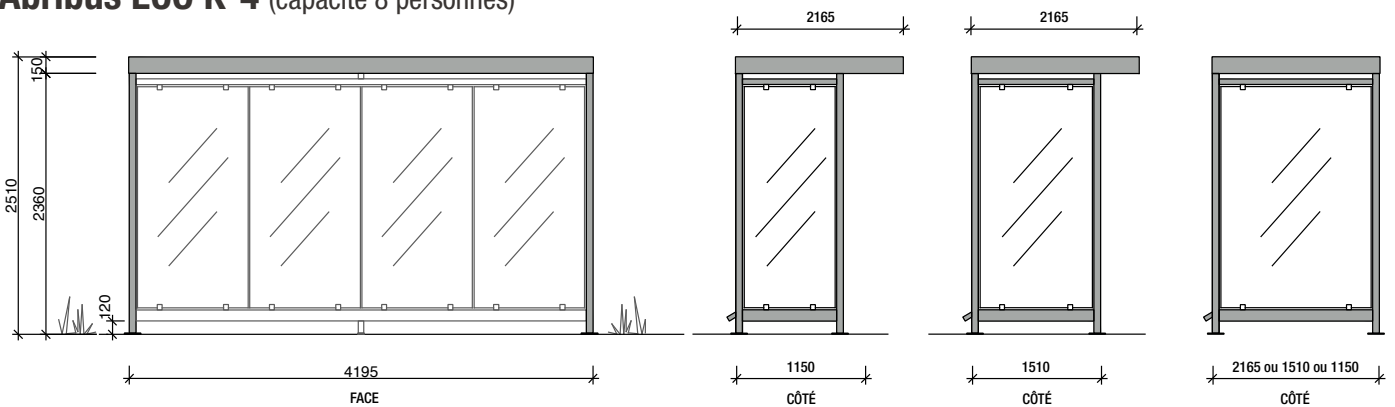
## Abribus ECO K-2 (capacité 4 personnes)



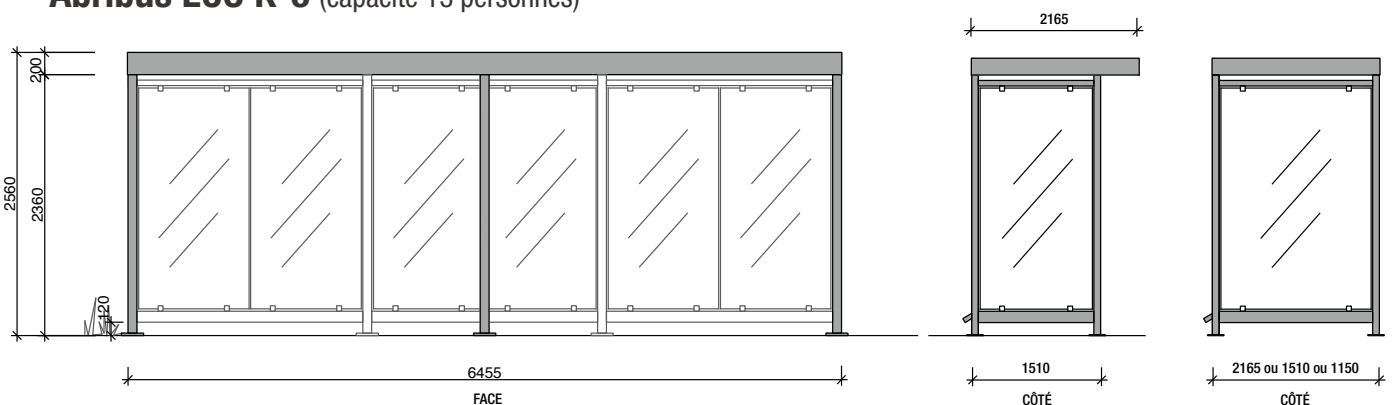
## Abribus ECO K-3 (capacité 6 personnes)



## Abribus ECO K-4 (capacité 8 personnes)



## Abribus ECO K-6 (capacité 13 personnes)





## Noventis viscom

**Noventis viscom SA**  
Chemin du Pont-du-Centenaire 109  
CH-1228 Plan-les-Ouates  
T +41 22 738 10 31  
F +41 22 738 10 34  
info@noventis-viscom.ch  
www.noventis-viscom.ch

[www.noventis-viscom.ch](http://www.noventis-viscom.ch)