

AUFFALLEND SICHER

Markante M-förmige Einstellbügel.

BELIEBIG ERWEITERBAR

Das System ist vorbereitet zur Reihenverbindung und Bodenmontage. Zubehör auf Anfrage.



MEHR PLATZ FÜR LENKER UND FAHRER

Abwechselnde Hoch-/Tiefstellung für platzsparende Radeinstellung. Doppelter Wechsel bei zweiseitiger Einstellung der Fahrräder.

Fahrradständer Multiparker 8000

Multi-Parksystem mit schonenden Bügeln

Mit M-förmigen Einstellbügeln lassen sich Felgen, Achsen und Scheibenbremsen von Fahrrädern besonders gut schützen. Die besondere Konstruktion erlaubt sogar das rückwärts Einparken von Rädern mit Scheibenbremsen hinten, was dieses Standparksystem auch für den Einsatz in Fahrradverkaufsräumen prädestiniert. Das Einstellen erfolgt höhenversetzt

und auf Wunsch zweiseitig, um wertvollen Platz zu sparen. Die Stellraumtiefe beträgt bei einseitiger Radeinstellung ca. 1.850 mm, bei zweiseitiger Radeinstellung ca. 3.200 mm. Der Multiparker 8000 wird schnell per Paketdienst geliefert und lässt sich einfach vor Ort montieren.

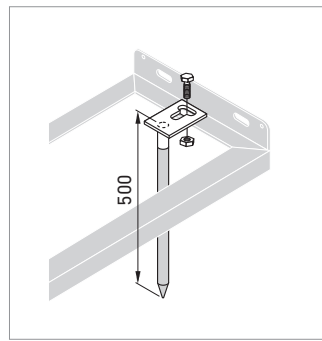
- + Robuste, korrosionsgeschützte Stahlkonstruktion
- + Innovative M-förmige Einstellbügel
- + Bis 55 mm Reifenbreite
- + Platzsparend durch höhenversetzte Einstellung
- + Schneller, günstiger Versand



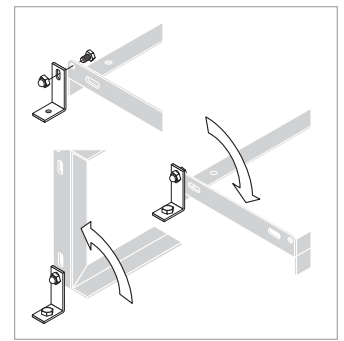
Wahlweise auch für beidseitige Radeinstellung.



Für Reifenbreiten bis 55 mm; vorbereitet zur Reihenverbindung.

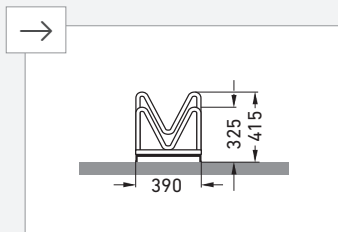


Optional:
Bodenanker, verzinkt (2er-Set).
Artikelnummer: 105000003

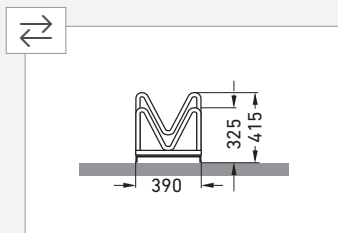


Optional: Bodenmontage-Winkel, verzinkt (2er-Set).
Artikelnummer: 105000002

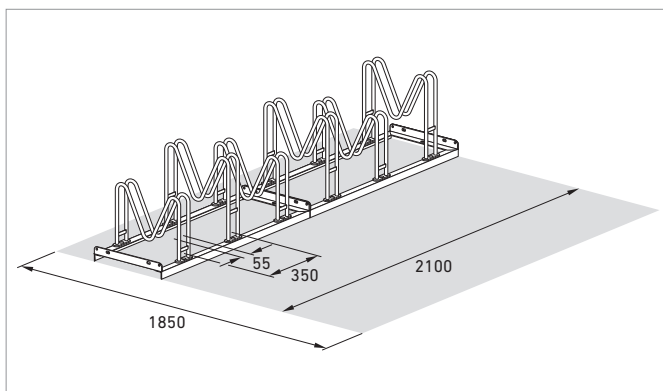
Variantenreich



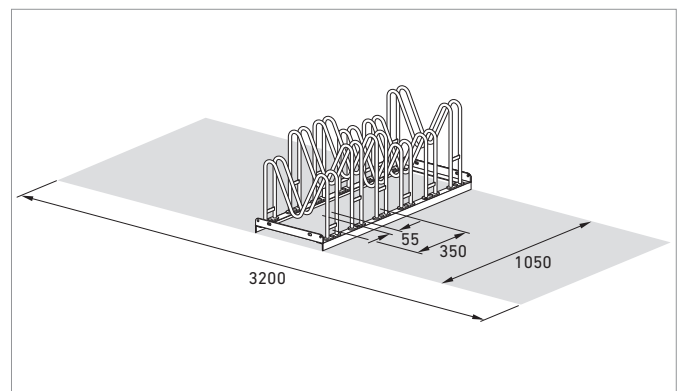
Einstellplätze	2	3	4	5	6
Breite in mm	700	1050	1400	1750	2100
Einseitige	8052	8053	8054	8055	8056
Verzinkt	105900001	105900002	105900003	105900004	105900005



Einstellplätze	4	6	8	10	12
Breite in mm	700	1050	1400	1750	2100
Zweiseitige	8154	8156	8158	8160	8162
Verzinkt	105900006	105900007	105900008	105900009	105900010



Modell 8056



Modell 8156