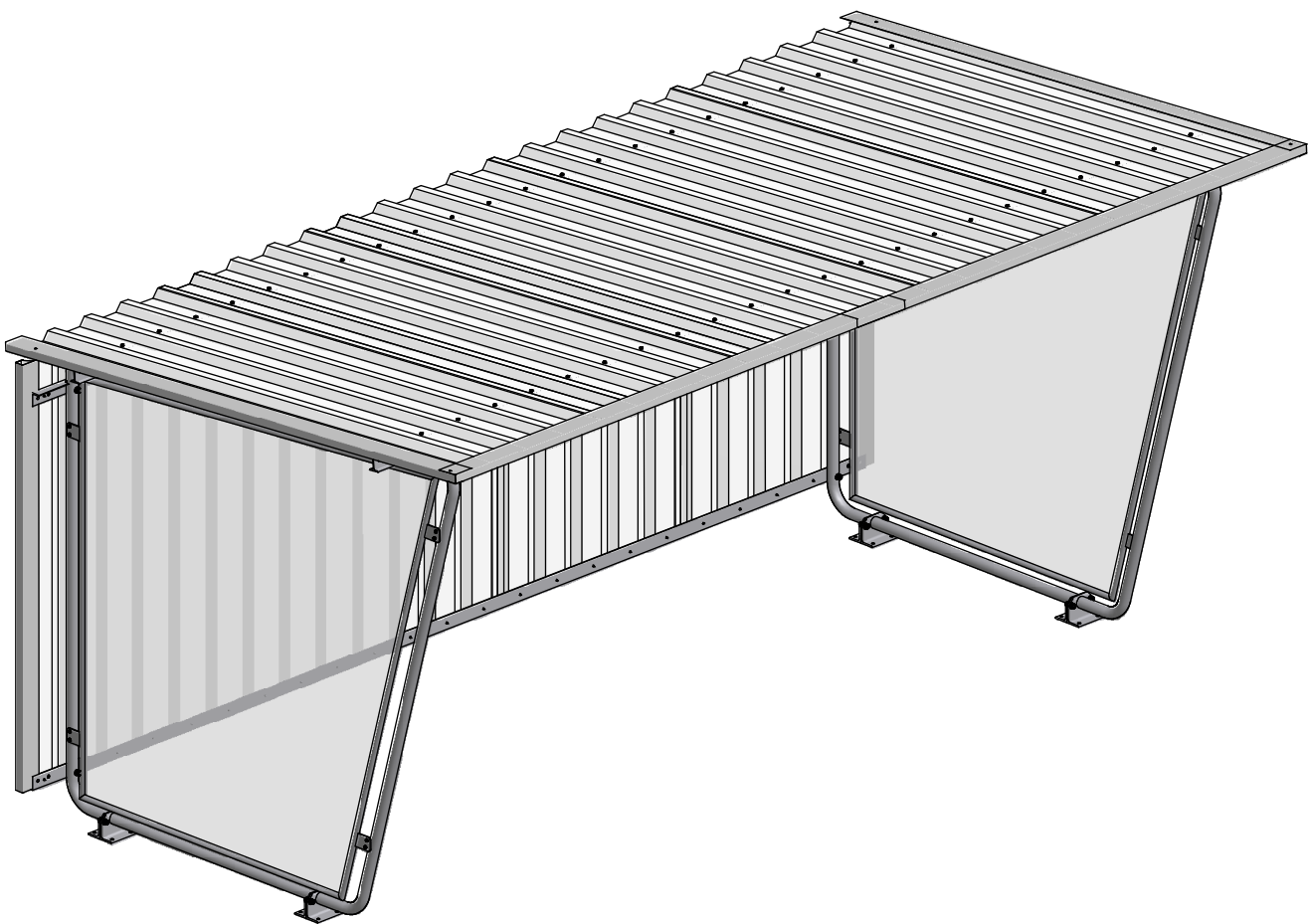


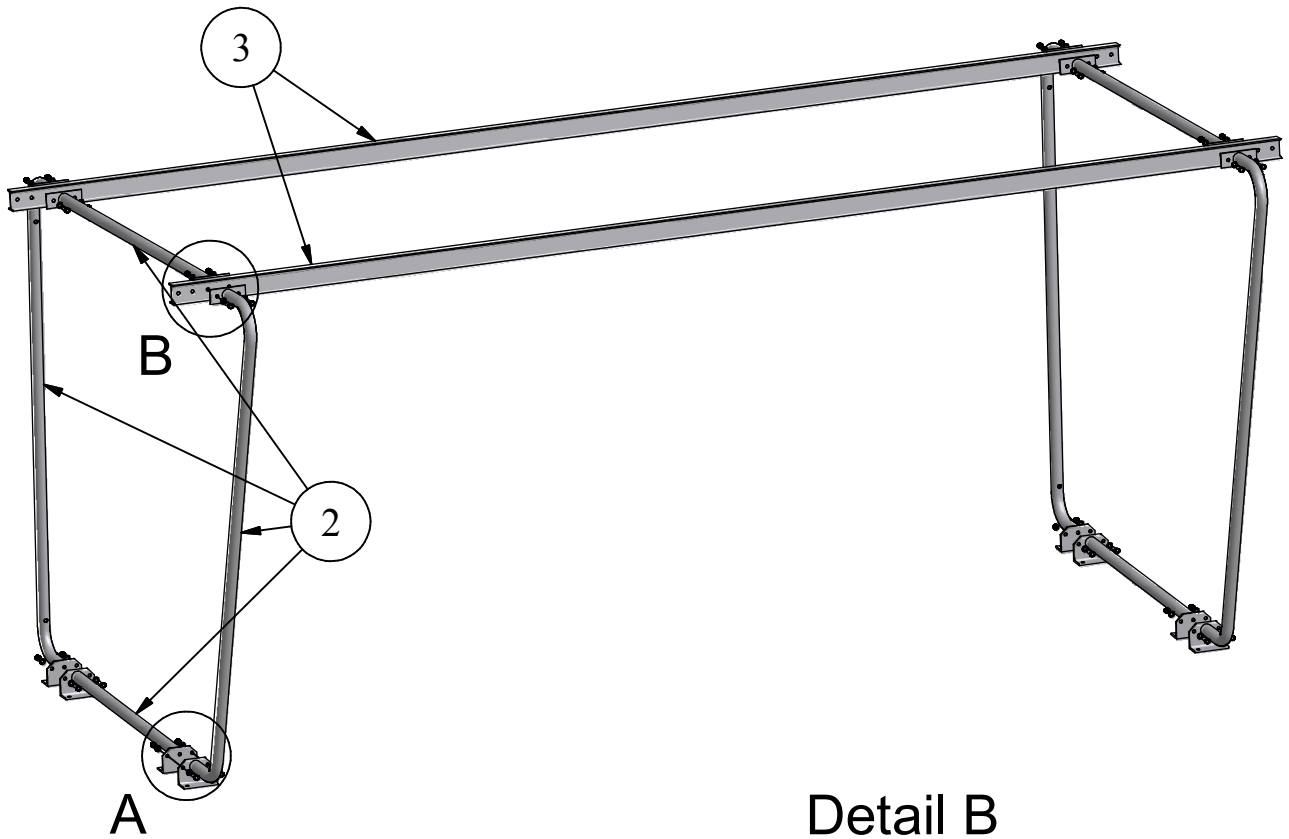
Montageanleitung
Instructions de montage

COVERUP - S

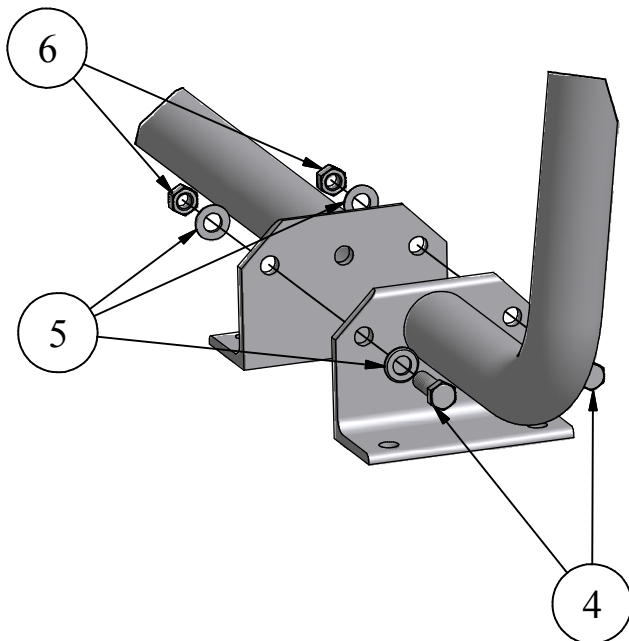


Trapezblech
Tôle trapèze

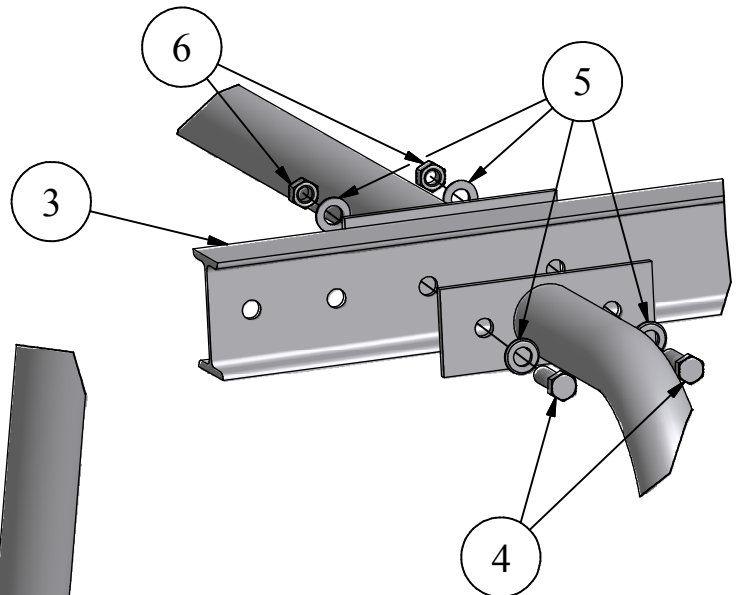
Überdachung einseitig / *abri simple-face*
Grundeinheit, ohne Rück- und Seitenwände / *unité de base sans dos ni parois latérales*

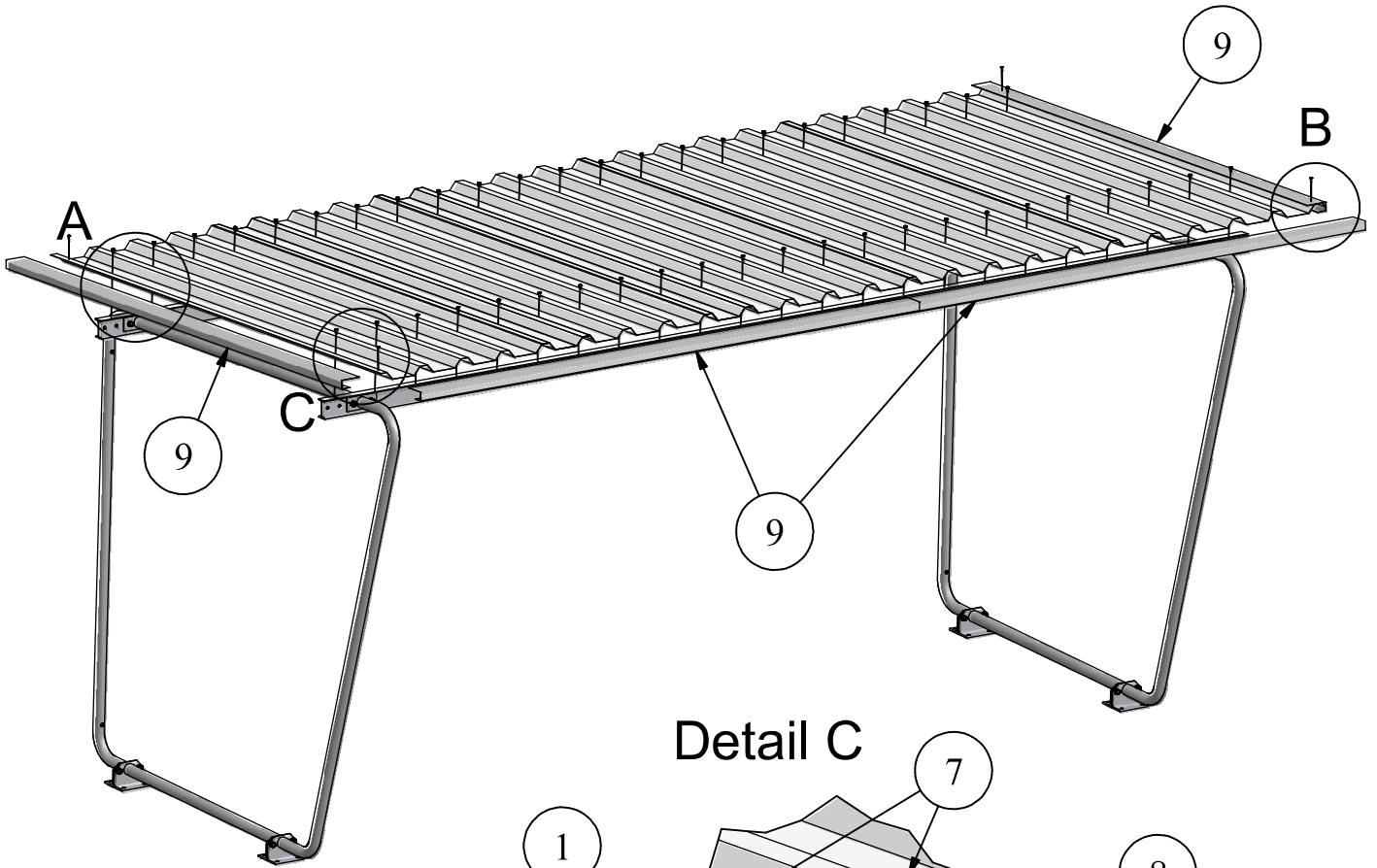


Detail A

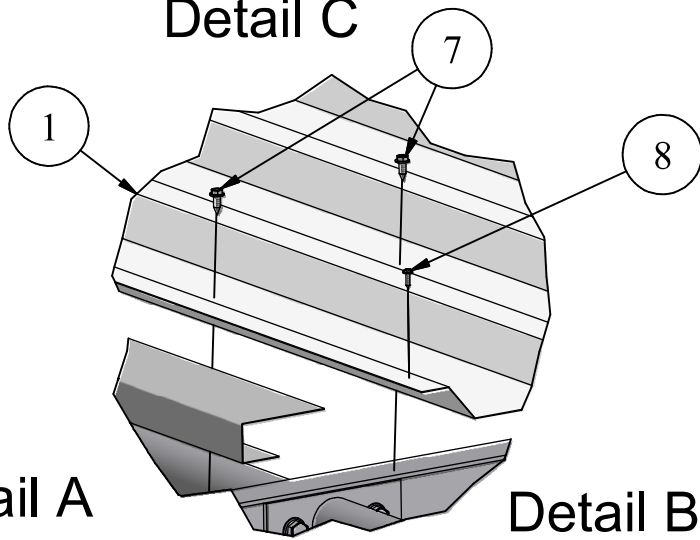


Detail B

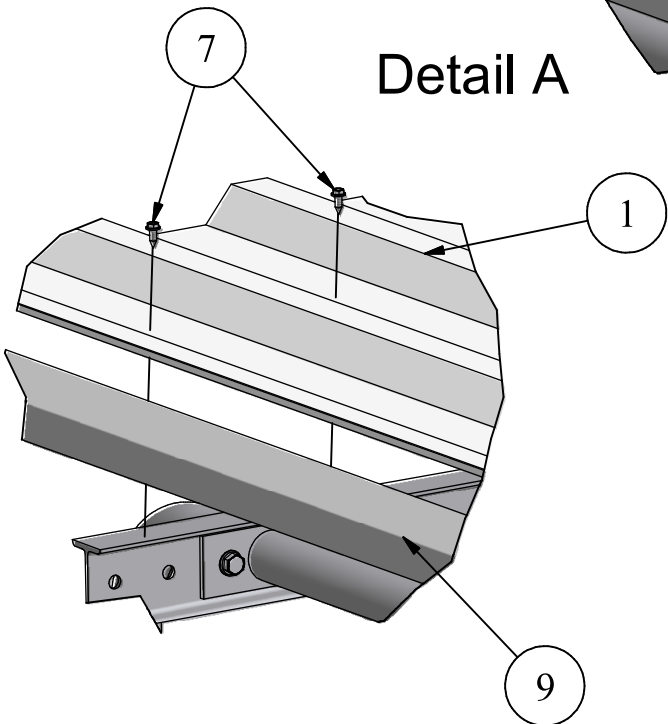




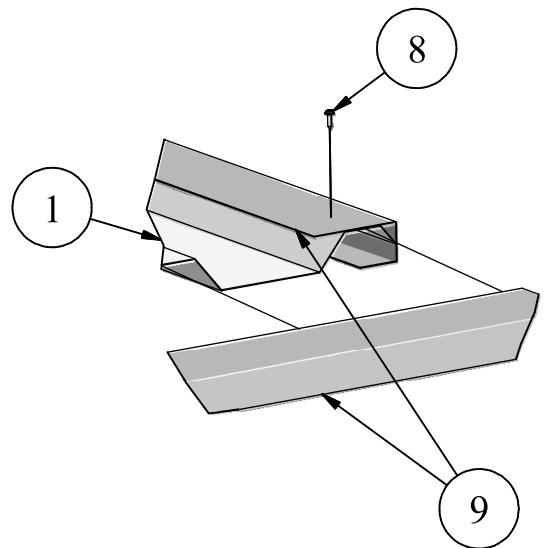
Detail C



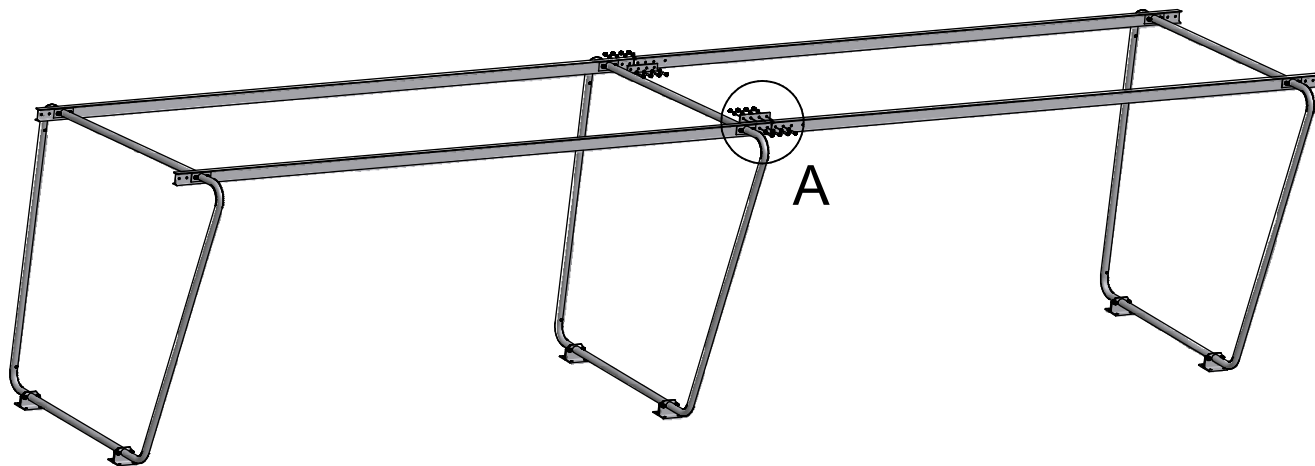
Detail A



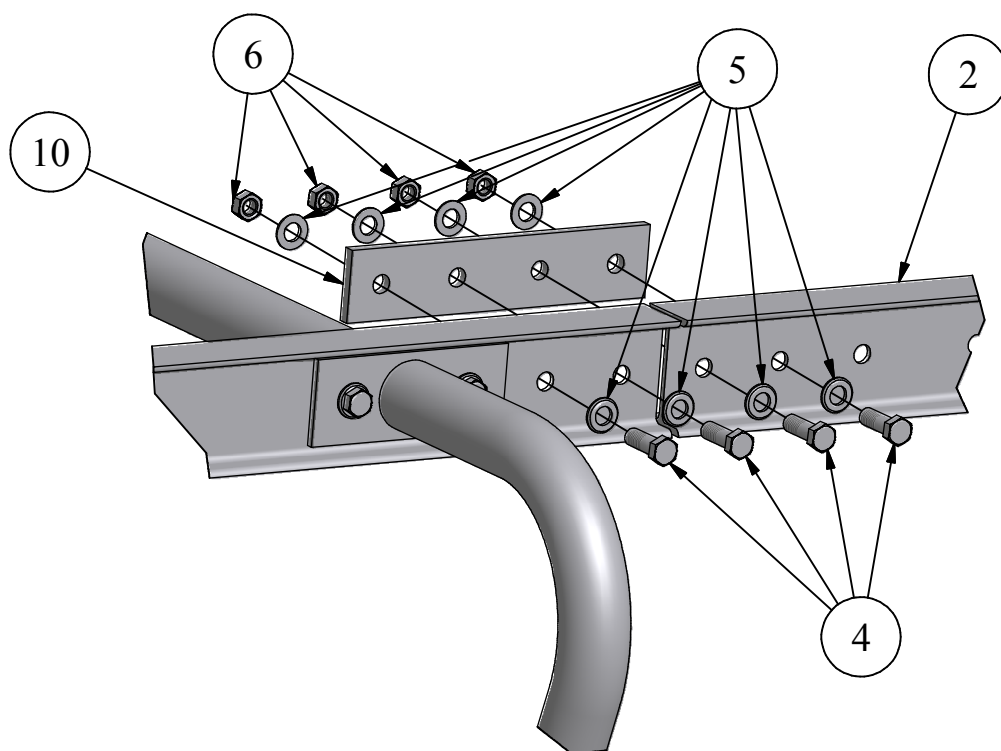
Detail B



Überdachung einseitig / *abri simple-face*
Anbaueinheit / *module d'extension*
ohne Rück- und Seitenwände / *sans dos ni parois latérales*



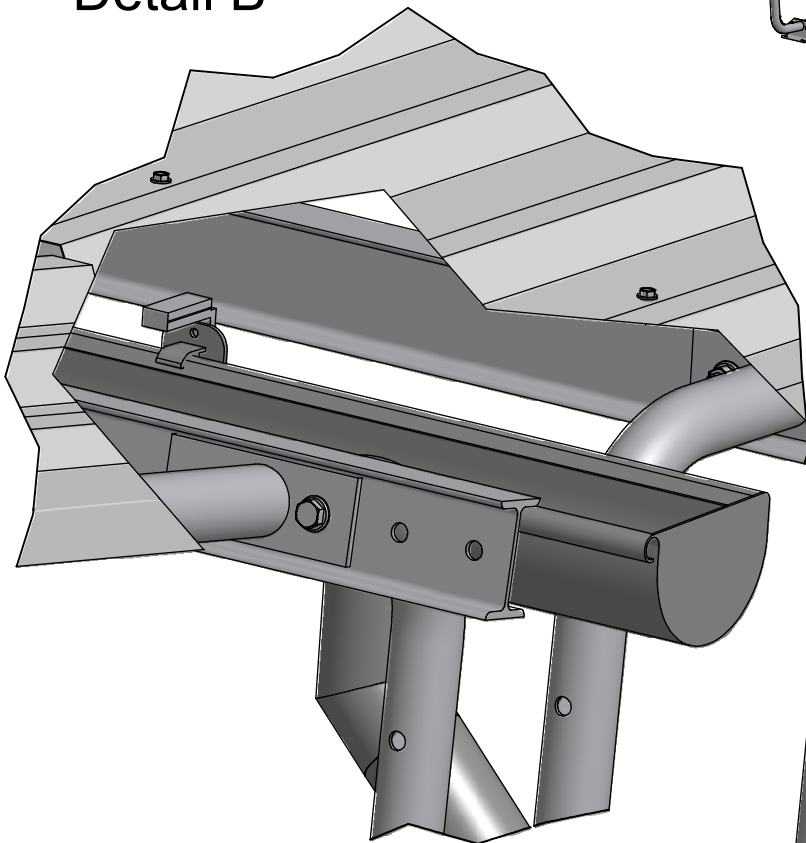
Detail A



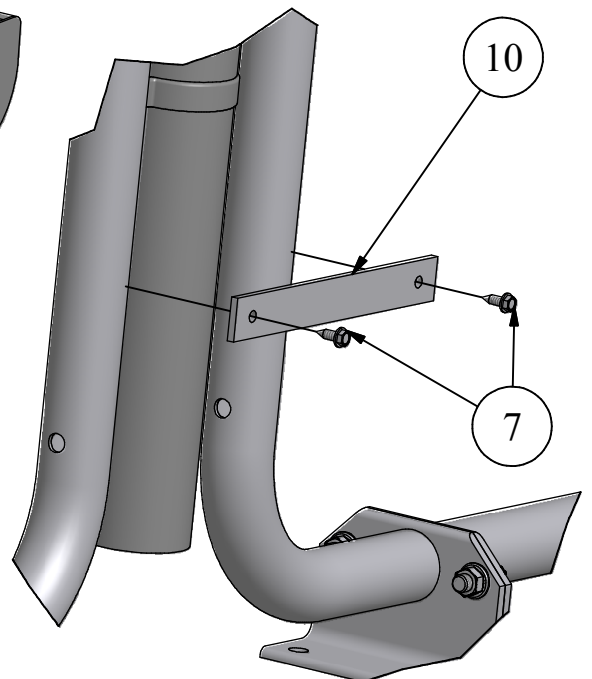
Überdachung doppelseitig / *abri double-face*
Grundeinheit, ohne Rück- und Seitenwände / *unité de base sans dos ni parois latérales*



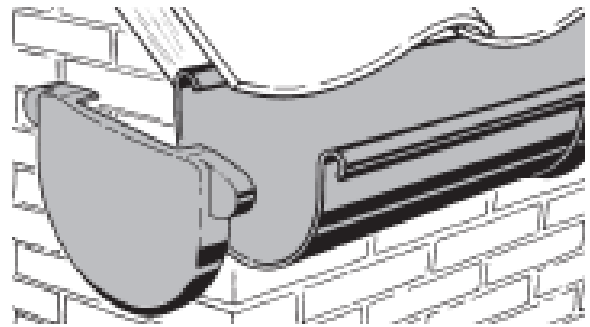
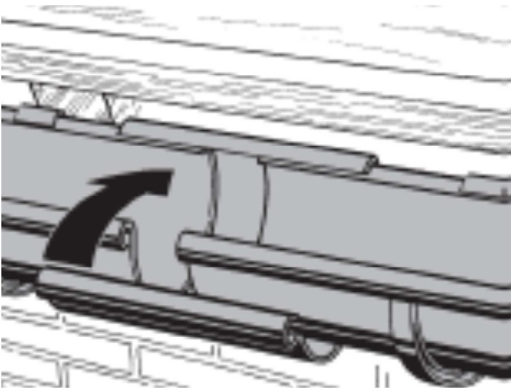
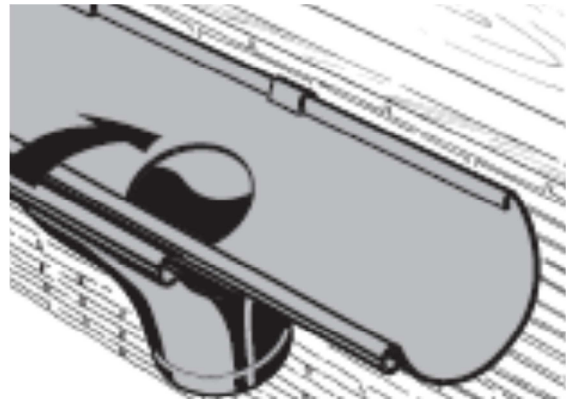
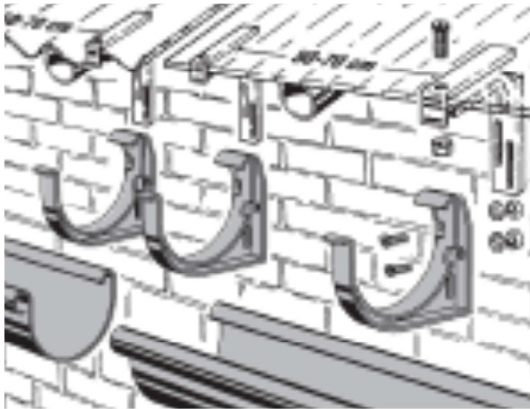
Detail B



Detail A



Regenrinne / Cheneau


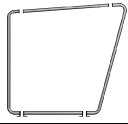




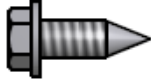

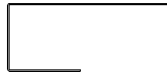


PACKLISTE

Überdachung einseitig Trabezblech /
Grundeinheit ohne Rück- und Seitenwände /

LISTE DE COLISAGE

abri simple-face Tôle trapèze
unité de base sans dos ni parois latérales

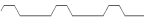





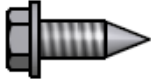

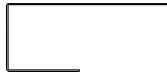

Pos.	Stück Pce	Artikel Article	Benennung u. Bemerkung Description	Abmessung Dimensions [mm]	Kontrolle / Contrôle	
					Packer	Kunde/Client
1	5		Trapezblech <i>Tôle trapèze</i>	35/207/0,75 2.540 m		
2	2		Rohrbügel komplett 4-teilig <i>Cadre tubulaire, 4 parties</i>			
3	2		Träger IPE 80 <i>Support DIN IPE 80</i>	4.700 mm		
4	16		Sechskantschrauben <i>Vis hexagonale</i>	M12 x 35 mm		
5	32		Scheiben <i>Anneau</i>	13 mm		
6	16		Muttern <i>Ecrou</i>	M12 mm		
7	30		Fassadenschrauben <i>Vis autotaraudeuse</i>	6,3 x 19 mm		
8	20		Linsenkopfschrauben mit Dichtscheibe <i>Vis à tête courbée avec rondelle d'étanchéité</i>	3,6 x 16 mm		
9	4		Kantprofile (Blende) <i>Profil d'arête</i>	0,75 2.540 mm		

PACKLISTE

Überdachung einseitig Trapezblech /
Anbeueinheit, ohne Rück- und Seitenwände /

LISTE DE COLISAGE

abri simple-face Tôle trapèze
module d'extension sans dos ni parois latérales

Pos.	Stück Pce	Artikel Article	Benennung u. Bemerkung Description	Abmessung Dimensions [mm]	Kontrolle / Contrôle	
					Packer	Kunde/Client
1	5		Trapezblech Tôle trapèze	35/207/0,75 2.540 mm		
2	1		Rohrbügel komplett 4-teilig Cadre tubulaire, 4 parties			
3	2		Träger IPE 80 Support DIN IPE 80	4.300 mm		
4	16		Sechskantschrauben Vis hexagonale	M12 x 35 mm		
5	32		Scheiben Anneau	13 mm		
6	16		Muttern Ecrou	M12 mm		
7	30		Fassadenschrauben (Dachbleche) Vis autotaraudeuse	6,3 x 19 mm		
8	10		Linsenkopfschrauben mit Dichtscheibe Vis à tête courbée avec rondelle d'étanchéité	3,6 x 16 mm		
9	2		Kantprofile (Blende) Profil d'arête	0,75 2.540 mm		
10	2		Kupplungsflachstähle mit 4 Löchern Connecteur avec 4 perçages	30x8x235 mm		

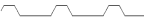

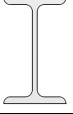







PACKLISTE










Überdachung doppelseitig Trapezblech
Grundeinheit, ohne Rück- und Seitenwände

/

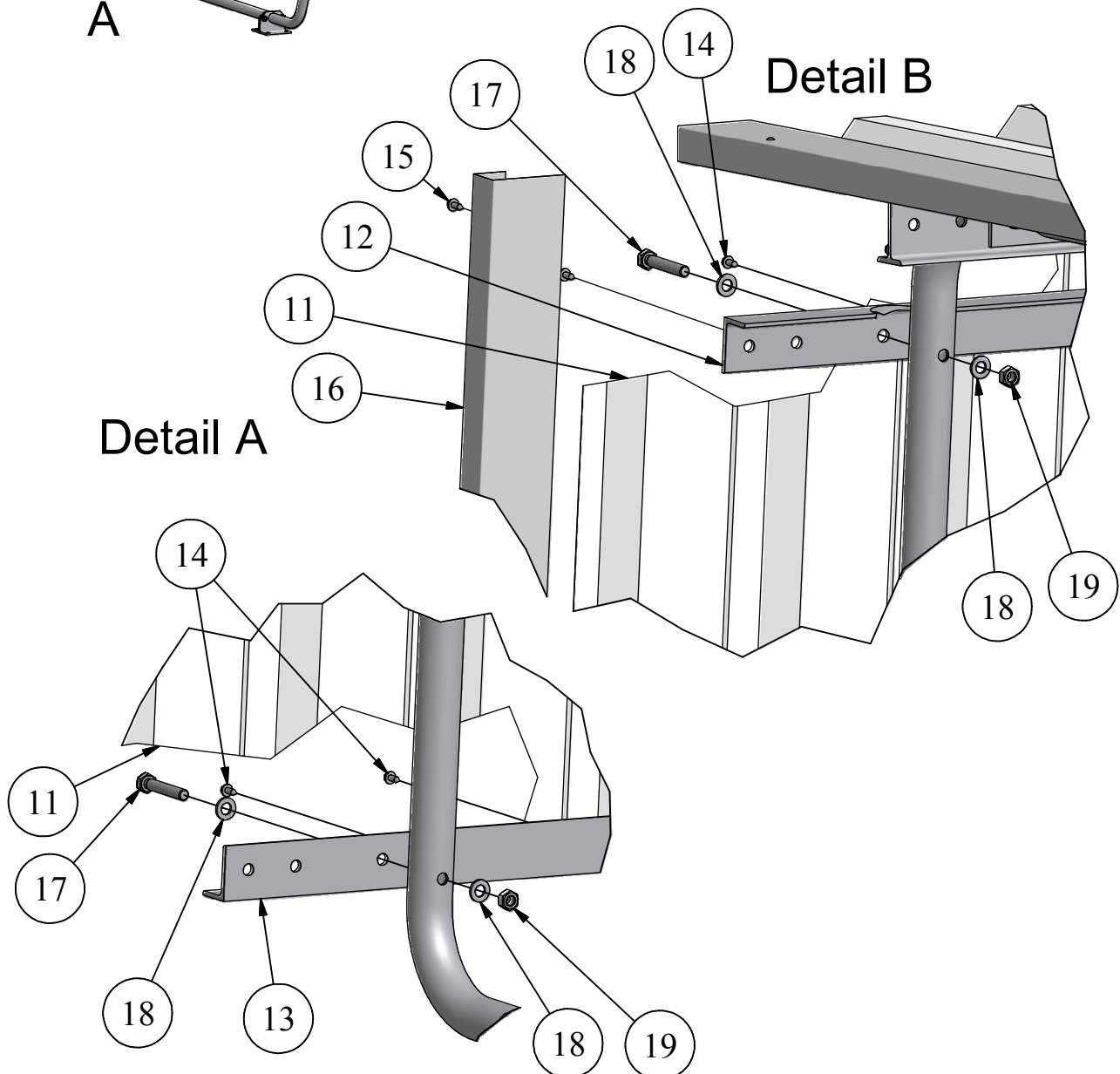
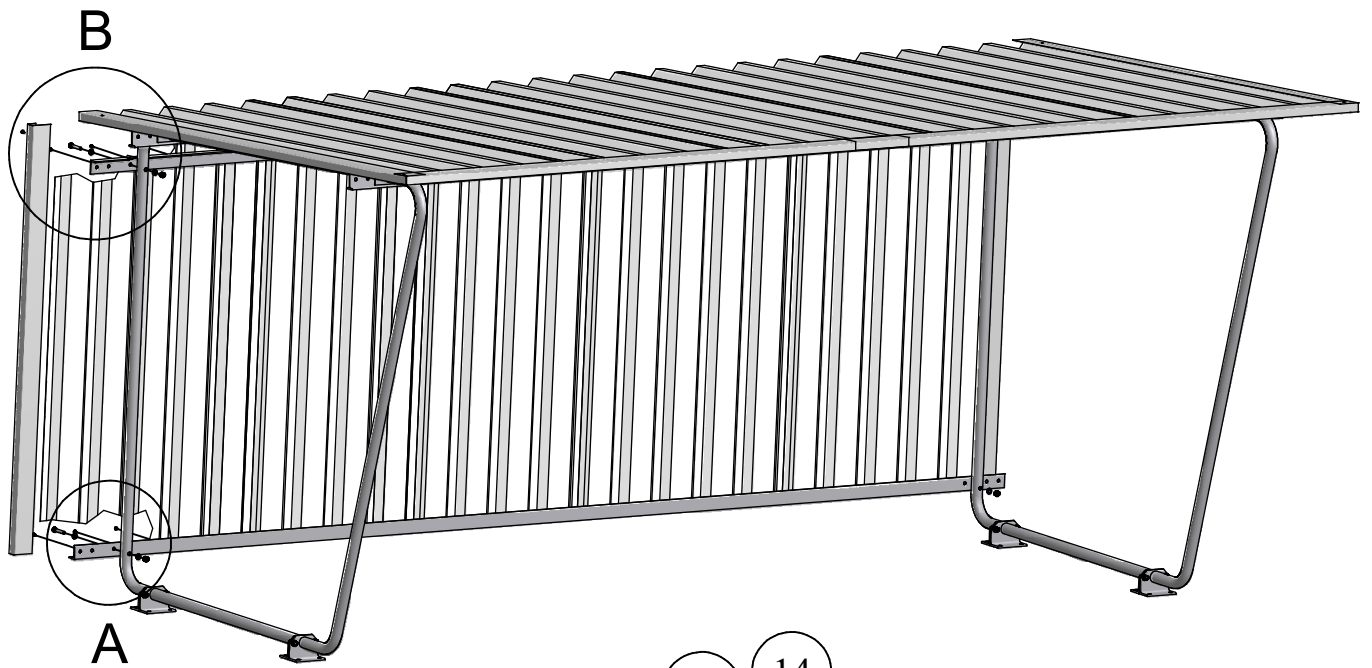
LISTE DE COLISAGE

abri double-face Tôle trapèze
unité de base sans dos ni parois latérales

Pos.	Stück Pce	Artikel Article	Benennung u. Bemerkung Description	Abmessung Dimensions [mm]	Kontrolle / Contrôle	
					Packer	Kunde/Client
1	10		Trapezblech Tôle trapèze	35/207/0,75 2.540 mm		
2	4		Rohrbügel komplett 4-teilig Cadre tubulaire, 4 parties			
3	4		Träger IPE 80 Support DIN IPE 80	4.700 mm		
4	32		Sechskantschrauben Vis hexagonale	M12 x 35 mm		
5	64		Scheiben Anneau	13 mm		
6	32		Muttern Ecrou	M12 mm		
7	68		Fassadenschrauben Vis autotaraudeuse	6,3 x 19 mm		
8	40		Linsenkopfschrauben mit Dichtscheibe Vis à tête courbée avec rondelle d'étanchéité	3,6 x 16 mm		
9	8		Kantprofile (Blende) Profil d'arête	0,75 2.540 mm		
10	4		Verbindungslasche Connecteur	30x5x235 mm		

Pos.	Stück Pce	Artikel Article	Benennung u. Bemerkung Description	Abmessung Dimensions [mm]	Kontrolle / <i>Contrôle</i>	
					Packer	Kunde /client
			Regenrinne Cheneau			
	1		Dachrinne halbrund <i>Cheneau</i>	1x 2m 1x 3m		
	1		Rinnenverbindungsschale <i>Raccord cheneau</i>			
	1		Stutzen <i>Tubulure</i>			
	2		Endstück <i>Embout</i>			
	5		Rinnenhalter <i>Support cheneau</i>			
	6		Wellplattenhalter <i>Support tôle trapèze</i>			
	2		Rohrbogen 45° <i>Coude</i>			
	1		Fallrohr <i>Tube d'écoulement</i>	2 m		
	2		Rohrschelle mit Ringschraube <i>Bride avec vis</i>			

Rückwände mit Trapezblech / *Dos en tôle trapèze*



PACKLISTE

Überdachung einseitig
Rückwände mit Trapezblech

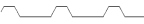




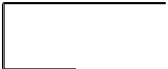



/

/

/

LISTE DE COLISAGE

abri simple-face
parois arrières avec tôle trapèze

Pos.	Stück Pce	Artikel	Benennung u. Bemerkung	Abmessung Länge in mm	Kontrolle / Contrôle	
					Packer	Kunde
11	5		Trapezblech <i>Tôle trapèze</i>	35/207/0,75 1.850 mm		
12	1		Winkel mit Ausklinkung <i>Equerre supérieure avec encoche</i>	60/40/5 4.700 mm		
13	1		Winkel ohne Ausklinkung (unterer Riegel) <i>Equerre inférieure sans encoche</i>	60/40/5 4.700 mm		
14	30		Fassadenschrauben <i>Vis autotaraudeuse</i>	6,3 x 19 mm		
15	10		Linsenkopfschrauben mit Dichtscheibe <i>Vis à tête courbée avec rondelle d'étanchéité</i>	3,6 x 16 mm		
16	2		Kantprofile (Blende) <i>Profil d'arête</i>	0,75 1.850 mm		
17	4		Sechskantschrauben <i>Vis hexagonale</i>	M12 x 70 mm		
18	8		Scheiben <i>Rondelle</i>	13 mm		
19	4		Muttern <i>Ecrou</i>	M12 mm		