

### MONTER, INSTALLER, TERMINÉ

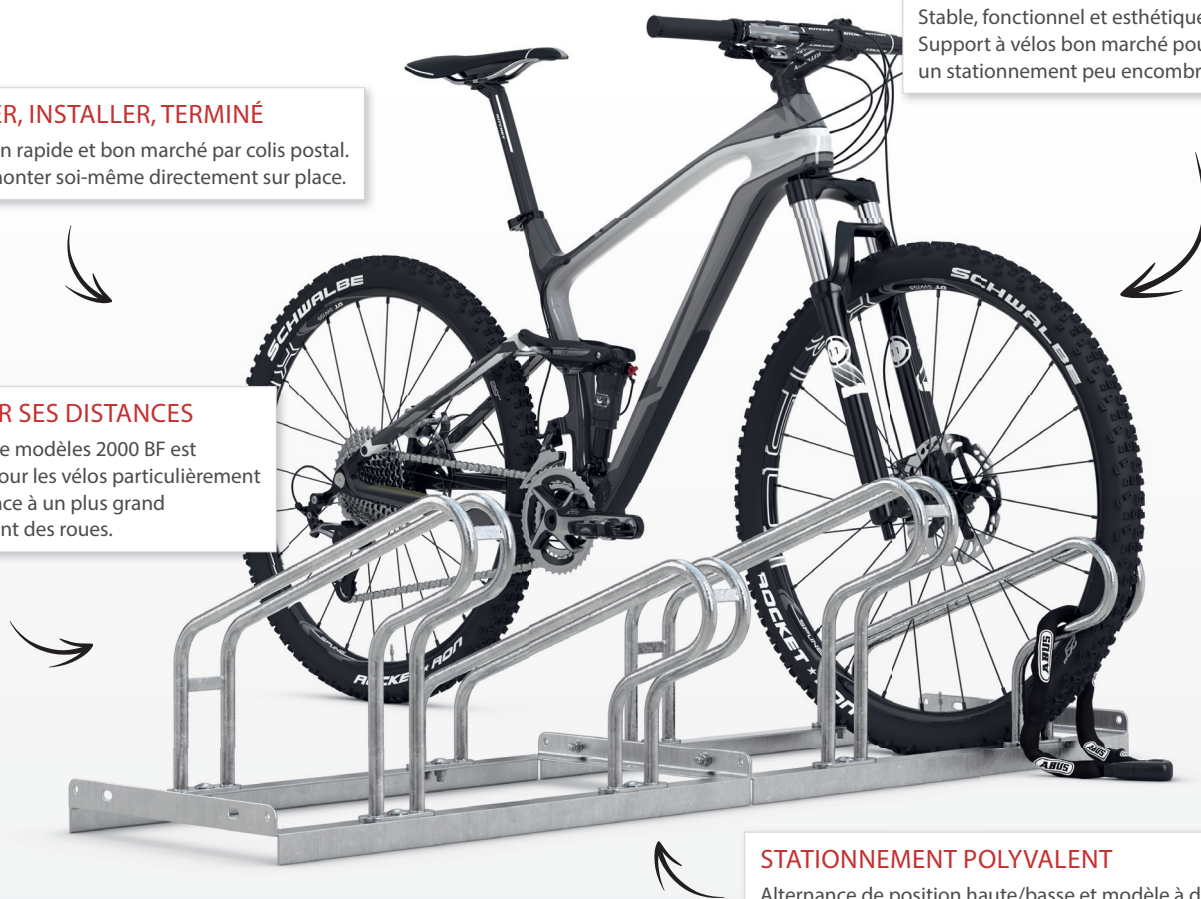
Expédition rapide et bon marché par colis postal.  
Facile à monter soi-même directement sur place.

### GARDER SES DISTANCES

La série de modèles 2000 BF est conçue pour les vélos particulièrement larges grâce à un plus grand écartement des roues.

### MEILLEURES VENTES

Stable, fonctionnel et esthétique.  
Support à vélos bon marché pour un stationnement peu encombrant.



### STATIONNEMENT POLYVALENT

Alternance de position haute/basse et modèle à deux côtés pour un réglage des roues peu encombrant.

## Supports à vélos

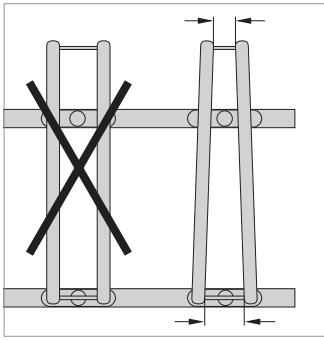
# Parc à vélo 2000 & 2000 BF

Le célèbre parking à arceaux désormais disponible pour les vélos plus larges

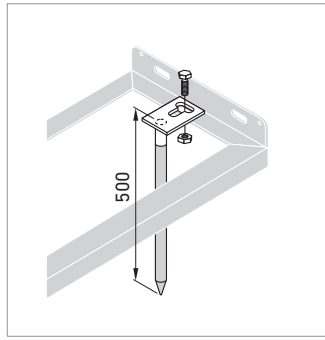
Le parking à arceaux des séries 2000 et 2000 BF vient compléter notre modèle le plus vendu, le 1000. La particularité de la série 2000 BF est qu'elle permet aux vélos modernes, qui disposent de guidons plus larges, de se garer avec un espace accru de 390 mm entre les roues. Décalé en hauteur ou, sur demande, sur deux côtés pour économiser un espace

précieux. La profondeur de l'espace de rangement est d'environ 1 850 mm lorsque les roues sont réglées d'un côté, et d'environ 3 200 mm lorsque les roues sont réglées des deux côtés. Les deux séries de modèles sont compatibles entre elles. Les ancrages au sol et les équerres de montage au sol sont disponibles en option.

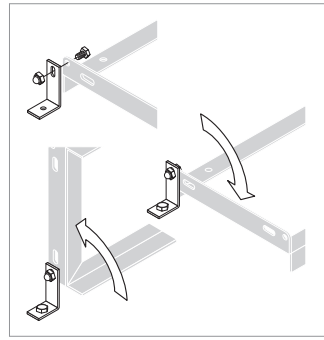
- + Construction en acier robuste et protégée contre la corrosion
- + Réglage alterné de la hauteur et de la profondeur
- + Au choix pour un réglage des roues sur un ou deux côtés
- + possibilité d'assemblage en ligne (pour un nombre pair de places de stationnement) et de fixation au sol
- + Possibilité de remplacer des arceaux individuels ou le cadre en cas de dommage



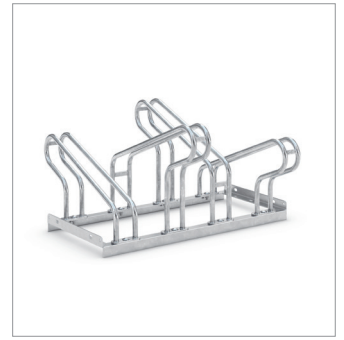
Forme optimisée : Plus étroit à l'arrière pour une meilleure stabilité.



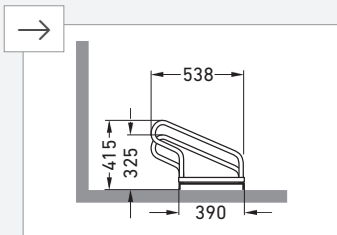
En option : ancrage au sol, galvanisé (set de 2).  
Numéro d'article : 105000003



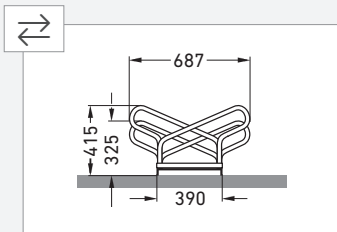
En option : équerre de montage au sol, galvanisée (lot de 2).  
Numéro d'article : 105000002



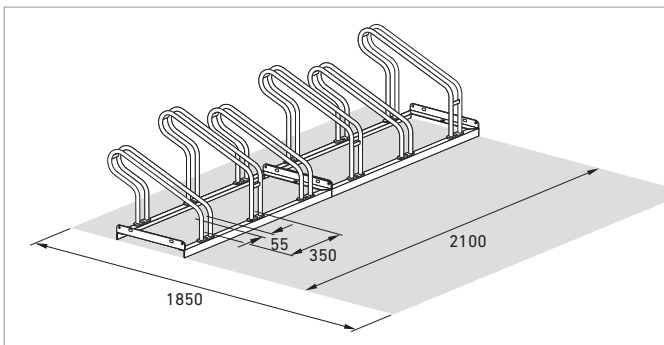
Au choix, également pour les deux côtés  
Réglage des roues.



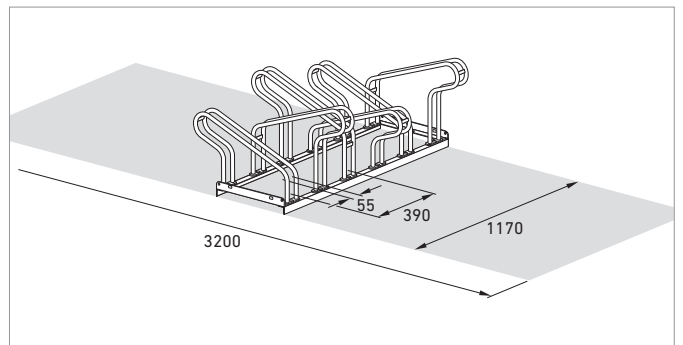
Nb de places	2	3	4	5	6	8	10
Largeur en mm	700	1050	1400	1750	2100	2800	
<b>Entraxe des roues 350 mm</b>	<b>2052</b>	<b>2053</b>	<b>2054</b>	<b>2055</b>	<b>2056</b>	<b>2058</b>	
Galvanisé	105700011	105700012	105700013	105700014	105700015	105700166	
Largeur en mm	780	1170	1560	1950	2340	3000	3750
<b>Entraxe des roues 390 mm</b>	<b>2052 BF</b>	<b>2053 BF</b>	<b>2054 BF</b>	<b>2055 BF</b>	<b>2056 BF</b>	<b>2058 BF</b>	<b>2060 BF</b>
Galvanisé	105700060	105700061	105700062	105700063	105700064	105700065	105700067



Nb de places	4	6	8	10	12	20
Largeur en mm	700	1050	1400	1750	2100	
<b>Entraxe des roues 350 mm</b>	<b>2154</b>	<b>2156</b>	<b>2158</b>	<b>2160</b>	<b>2162</b>	
Galvanisé	105700026	105700027	105700188	105700028	105700029	
Largeur en mm	780	1170	1560	1950	2340	3750
<b>Entraxe des roues 390 mm</b>	<b>2154 BF</b>	<b>2156 BF</b>	<b>2158 BF</b>	<b>2160 BF</b>	<b>2162 BF</b>	<b>2170 BF</b>
Galvanisé	105700068	105700069	105700190	105700070	105700071	105700072



Modèle 2056



Modèle 2156