

PORTÉ EN DOUCEUR

Des crochets solides, recouverts de plastique, de couleur rouge feu RAL 3000, protègent des éraflures et des rayures.

DES BRAS FORTS

Des capacités de charge élevées de 30 kg acceptent également les vélos électriques et les pedelecs lourds.



TRIPLE AVANTAGE

Bras de support réglables pour s'adapter à votre vélo, angle d'inclinaison réglable et repli des supports lorsqu'ils ne sont pas utilisés.

Supports à vélos

Porte vélo murale 3730

La maison parfaite pour les vélos de qualité

Le support mural pour vélos 3730 se compose d'une construction stable en acier peint en rouge feu. Avec une charge maximale de 30 kg, il peut accueillir la plupart des Pedelecs. De plus, il offre une variabilité à 3 niveaux : les bras de support réglables et verrouillables peuvent être adaptés individuellement à presque tous les vélos.

Deuxièmement, l'angle d'inclinaison peut être réglé. Troisièmement, les bras porteurs peuvent être rabattus après leur utilisation afin de gagner de la place et de prévenir les blessures. Ce support mural est également doté d'un dispositif de suspension pratique pour un casque et des vêtements de vélo ou d'autres accessoires.

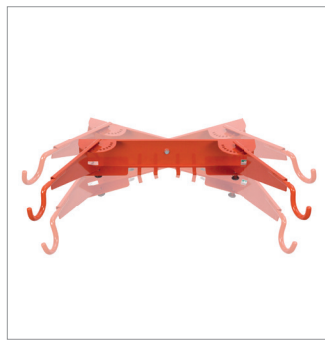
- + Construction stable en acier, variable sur 3 niveaux
- + charge maximale de 30 kg
- + Convient à presque tous les vélos et à la plupart des pedelecs
- + Dispositif de suspension pour casque et accessoires
- + Montage mural facile



Les chevilles et les ancrages utilisés pour le montage mural doivent résister à une charge de traction de 300 kg (3 kN). Pour plus d'informations, veuillez vous rendre dans un magasin spécialisé. Le support mural pour vélos est adapté aux vélos d'un poids total maximal de 30 kg.



Bras de support réglables.



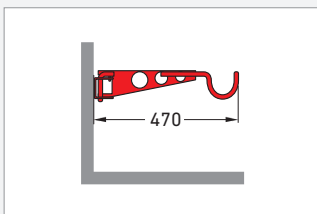
Angle d'inclinaison réglable.



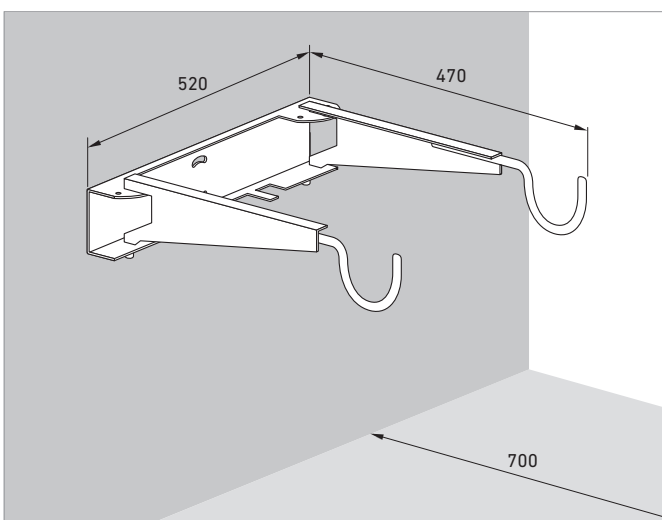
Pliage peu encombrant lorsqu'il n'est pas utilisé.



Bras porteurs verrouillables.



Nb de places	1
Profondeur de l'espace de rangement en mm	700
Support mural pour vélo	3730
Revêtement de couleur rouge feu RAL 3000	105700126



Modèle 3730